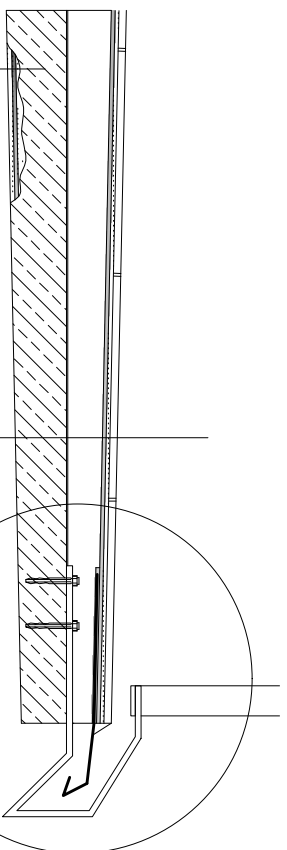


Szczegóły wykonania remontu balkonów

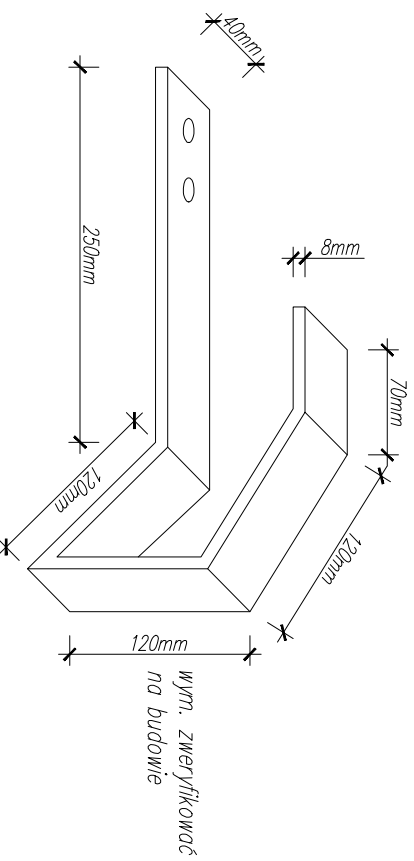


polimerowo-cementowa warstwa
uszczelniająca
antykorozyjna zbrojenia
weber.rep KB duo
zaprawa szpachlowa
weber.rep 755

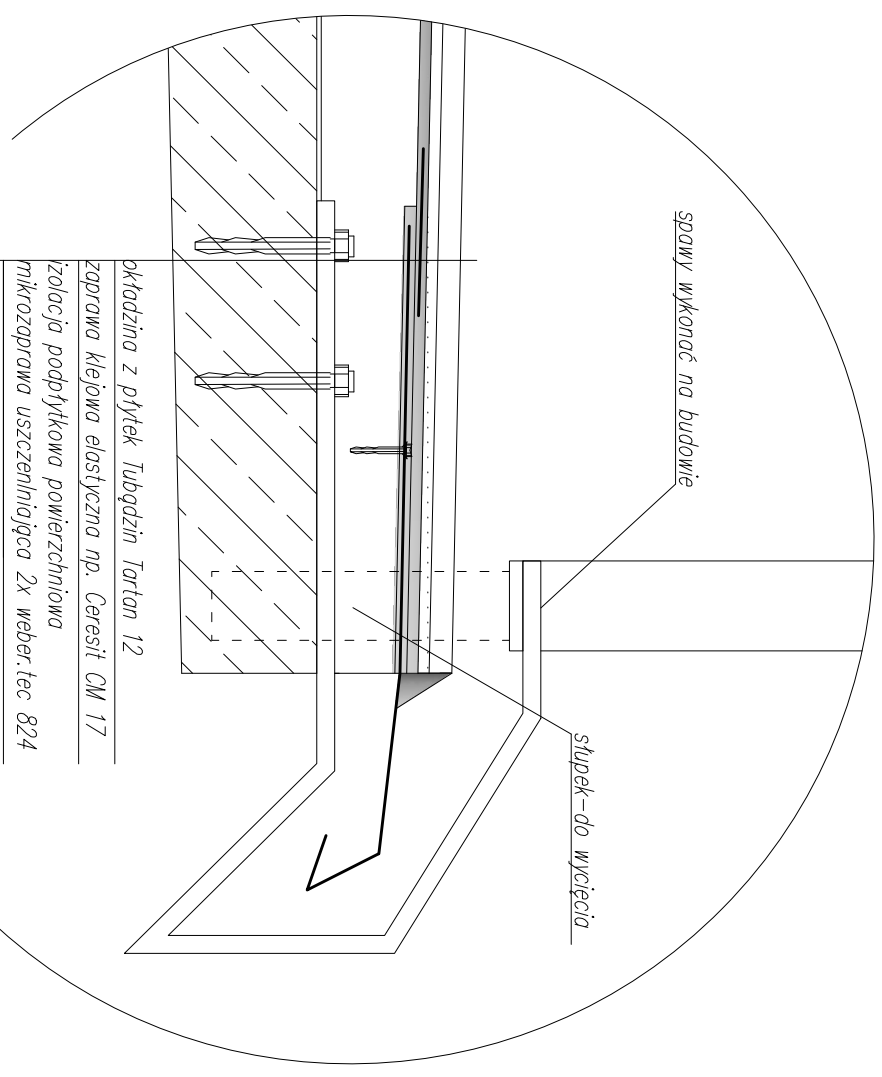
okładzina z płytek Tubqdzin Tartan 12
zaprawa klejowa elastyczna np. Ceresit CM 17
izolacja podbitkowa powierzchniowa
mikrozaprawa uszczelniająca 2x weber.tec 824
wylewka weber.floor 1000
na warstwie szczepnej weber.rep 751
płyta balkonowa
wyprawa zbrojąca z siatką
z włókna szklanego
farba fasadowa krzemianowa

Szczegóły wykonania elementu zmiany mocowania balustrady

element z płaskownika 8x40mm – do wykonania na warsztacie



Szczegóły wykonania obróbki blacharskiej



spawy wykonac na budowie

stuspek – do wycięcia

okładzina z płytek Tubqdzin Tartan 12
zaprawa klejowa elastyczna np. Ceresit CM 17
izolacja podbitkowa powierzchniowa
mikrozaprawa uszczelniająca 2x weber.tec 824
taśma uszczelniająca weber.tec 828 DB75
zatapiona w pierwszej warstwie weber.tec 824
(na przygotowaniu obróbki i elewacji budynku)
obróbka blacharska (blacha nierdzewna min 0,5mm)
osadzona na weber.tec 911 – plastikol 1)
wylewka weber.floor 1000 na warstwie szczepnej
(z wykonaniem bruzdy o gł. 0,5cm pod obróbk)
płyta balkonowa
wyprawa zbrojąca z siatką
z włókna szklanego
farba fasadowa krzemianowa